



МИАСС МЕБЕЛЬ

Набор (комплект) мебели для комнат
«Лоренцо»
Мебель для кабинета

EAC

*Вишня
с партии №1*

*Вуаль
с партии №1*

*Дюна
с партии №1*

*Бриз
с партии №1*

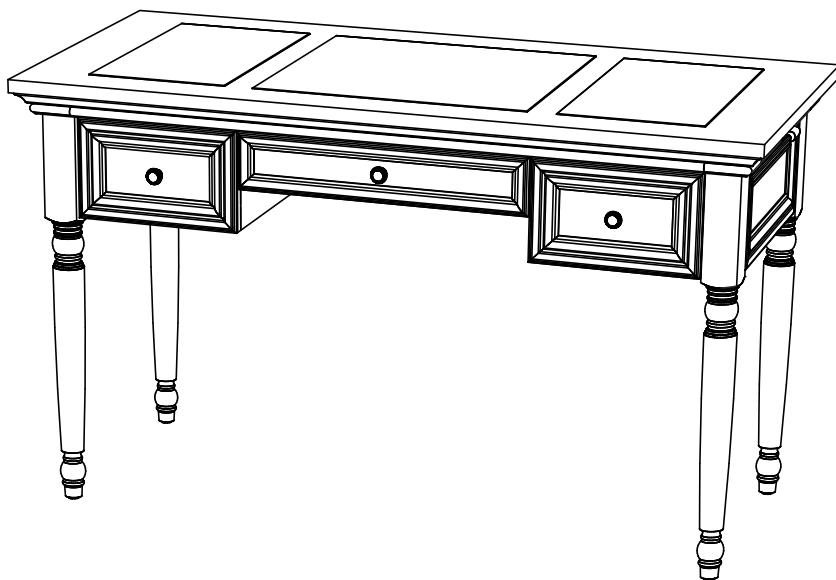
*Флора
с партии №1*

*Пудра
с партии №1*

Стол письменный бестумбовый

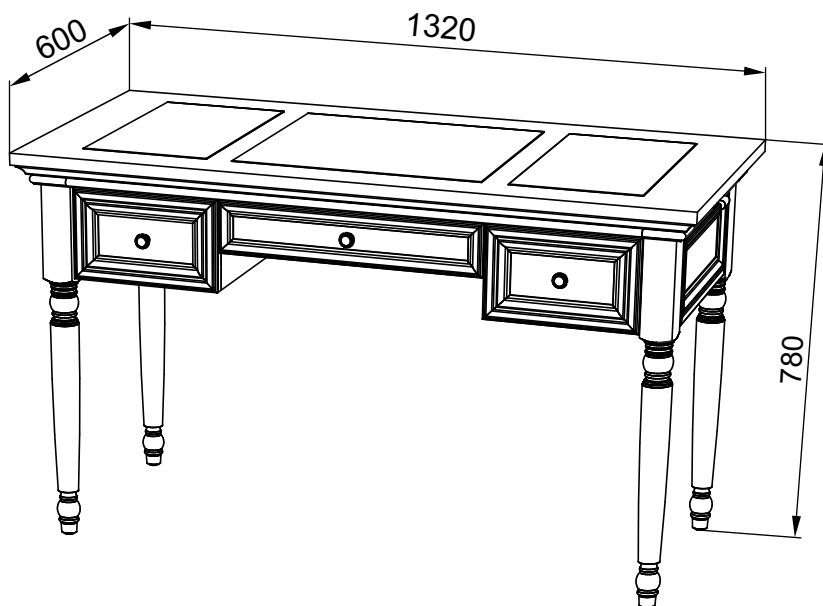
*Инструкция по сборке
уходу и эксплуатации*

**Партия №
Цвет:**



*Предприятие-изготовитель:
ЗАО «Миассмебель», Россия, 456303,
Челябинская обл., г. Миасс, ул. 60 лет Октября, 13*

Габаритные размеры: 1320x600x780 мм



Уважаемый покупатель!

Благодарим Вас за выбор продукции, выпускаемой под торговой маркой «Миассмебель». Наши изделия разработаны в соответствии с высокими требованиями качества, функциональности и дизайна.

Мы уверены, что Вы будете довольны приобретением нового изделия от нашей фирмы.

Перед началом сборки изделия внимательно прочитайте данную инструкцию, в которой содержится полная информация о последовательности сборки, а также рекомендации по правильной эксплуатации и уходу за ним.

Сохраните инструкцию вместе с гарантийным талоном, кассовым чеком и личной карточкой упаковщика до истечения гарантийного срока.

Изготовитель оставляет за собой право совершенствования конструкции изделия. Замены лицевой и крепежной фурнитуры на более современную без внесения изменений в настоящую инструкцию, так как предприятие постоянно работает над улучшением выпускаемой продукции.

Вы приобрели мебель в разобранном виде. Детали и узлы упакованы в пакеты. На каждом пакете имеется маркировочная этикетка, в которой указано, какие детали в нём содержатся, их номера, габаритные размеры и количество.

Для сборки изделия прилагается комплект фурнитуры в отдельном полиэтиленовом пакете.

Общие рекомендации по сборке

Будьте аккуратны при сборке изделия!!!

Для удобства, рекомендуем производить сборку изделия вдвоем.

Перед началом сборки рекомендуем Вам проверить наличие деталей, фурнитуры и метизов по маркировочной этикетке и комплектовочной ведомости (см. Спецификацию деталей по пакетам и Спецификацию фурнитуры и метизов).

Во избежание повреждения деталей, сборку необходимо производить аккуратно, на прокладочном материале (энергофлексе).

Пользоваться молотком необходимо через мягкую прокладку или деревянный брусок.

В процессе сборки изделия будьте осторожны и внимательны, соблюдайте меры предосторожности при использовании молотка и других инструментов.

Установку саморезов, шурупов, винтов, (метизов) необходимо производить при помощи отвертки, закручивая по часовой стрелке. Установку шкантов производить при помощи молотка.

Спецификация деталей по пакетам

№ пакета	№ детали	Наименование	Размеры, мм	Кол-во, шт.
21	01	Крышка в сборе	1320x600	1
	15	Направляющие	1112x40x32	2
	16	Полка выдвигающая	644x388	2
22	02	Царга продольная в сборе	1112x215	1
	08	Царга боковая внешняя	392x183	2
	09/10	Стенка вертикальная средняя левая/правая	460x175	1/1
	17.01/18.01	Стенка передняя ящика бокового левого/правого	393x180	1/1
23	19.01	Стенка передняя ящика центрального	516x102	1
	03/04	Стенка горизонтальная нижняя левая/правая	279x460	1/1
	05	Стенка горизонтальная нижняя центральная	520x460	1
	06/07	Царга боковая внутренняя левая/правая	392x183	1/1
	17.02/17.03	Стенка ящика боковая левая/правая	403x120	2/2
	17.04	Стенка ящика бокового задняя	239x120	2
	19.02/19.03	Стенка ящика боковая левая/правая	403x60	1/1
	19.04	Стенка ящика центрального задняя	480x60	1
	17.05	Дно ящика бокового	250x395	2
19.05	Дно ящика центрального	491x395	1	
24	11/12	Опора передняя левая/правая	743x60x60	1/1
	13/14	Опора задняя левая/правая	743x60x60	1/1
			Фурнитура	1 комплект
			Всего мест	6

Спецификация фурнитуры и метизов



Винт
соединительный М6
46 шт.



Эксцентрик
46 шт.



Заглушка
эксцентрика
46 шт.



Евровинт
6 шт.



Заглушка
евровинта
6 шт.



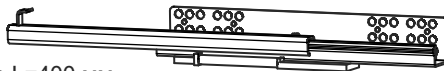
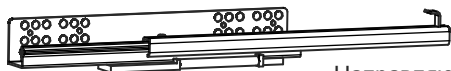
Шкант 15x40
4 шт.



Шкант 8x30
30 шт.

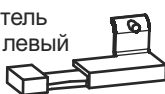


Шкант 6x30
8 шт.



Направляющие L=400 мм
3 комплекта

Предохранитель
от демонтажа левый
3 шт.



Винт 6,3x10,5
12 шт.



Предохранитель
от демонтажа правый
3 шт.



Ручка-
кнопка
3 шт.



Шайба
металлическая
3 шт.

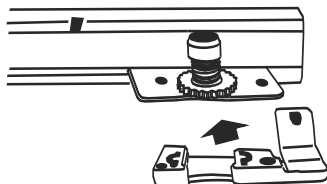


Винт М4x22
3 шт.

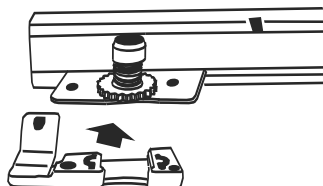


Подпятник
самоклеющийся
4 шт.

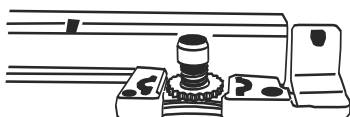
ВНИМАНИЕ!!! Перед началом установки шариковых направляющих необходимо на направляющие установить предохранители от демонтажа. Приставить предохранитель пазом к направляющей (как показано на рисунке) и надавить до щелчка.



Левая направляющая

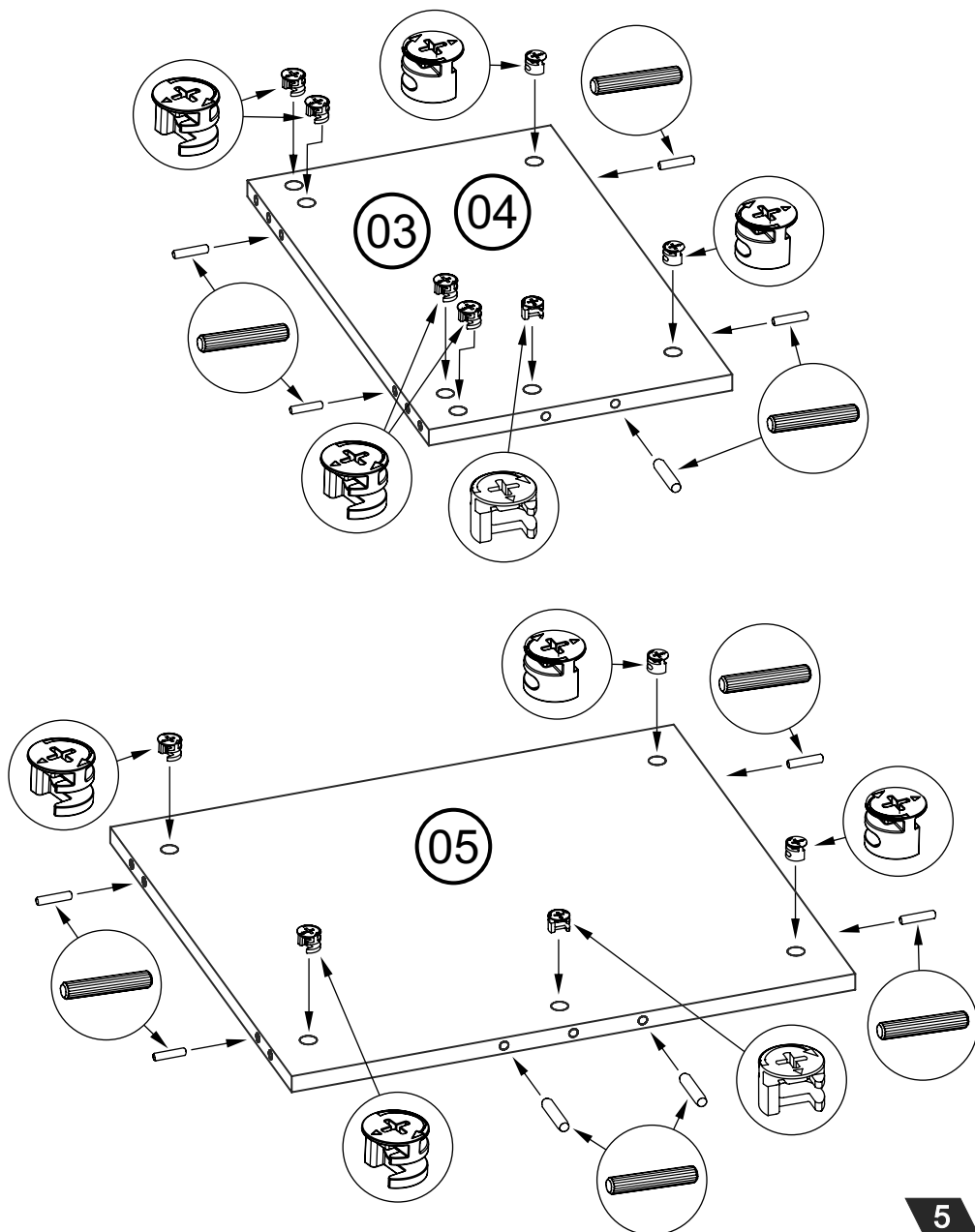


Правая направляющая

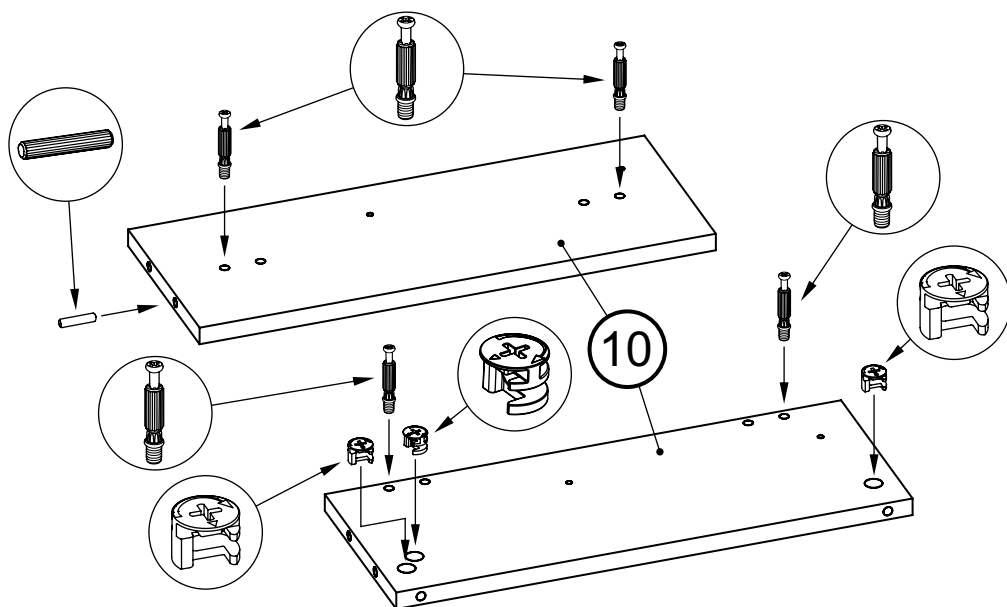
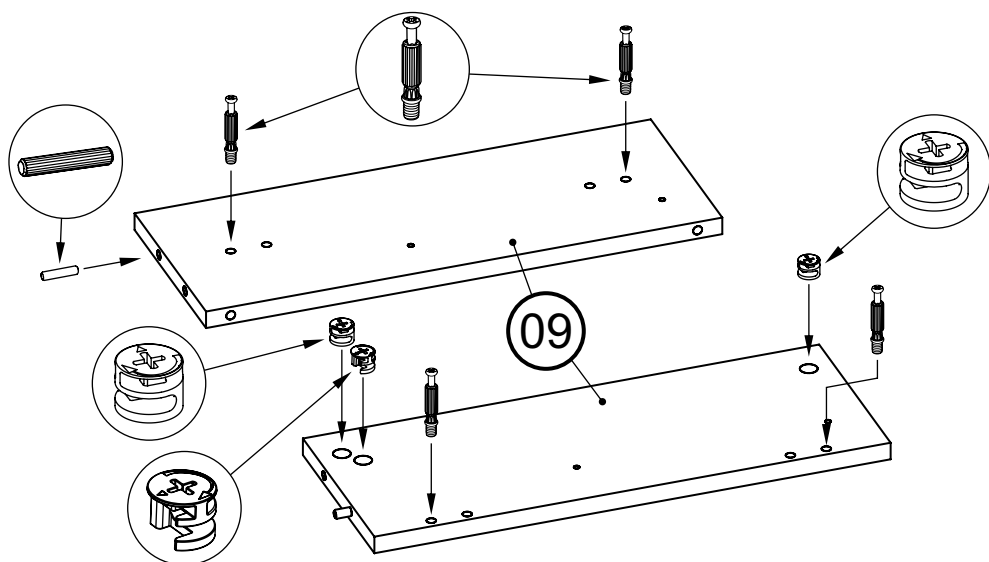


Сборка корпуса

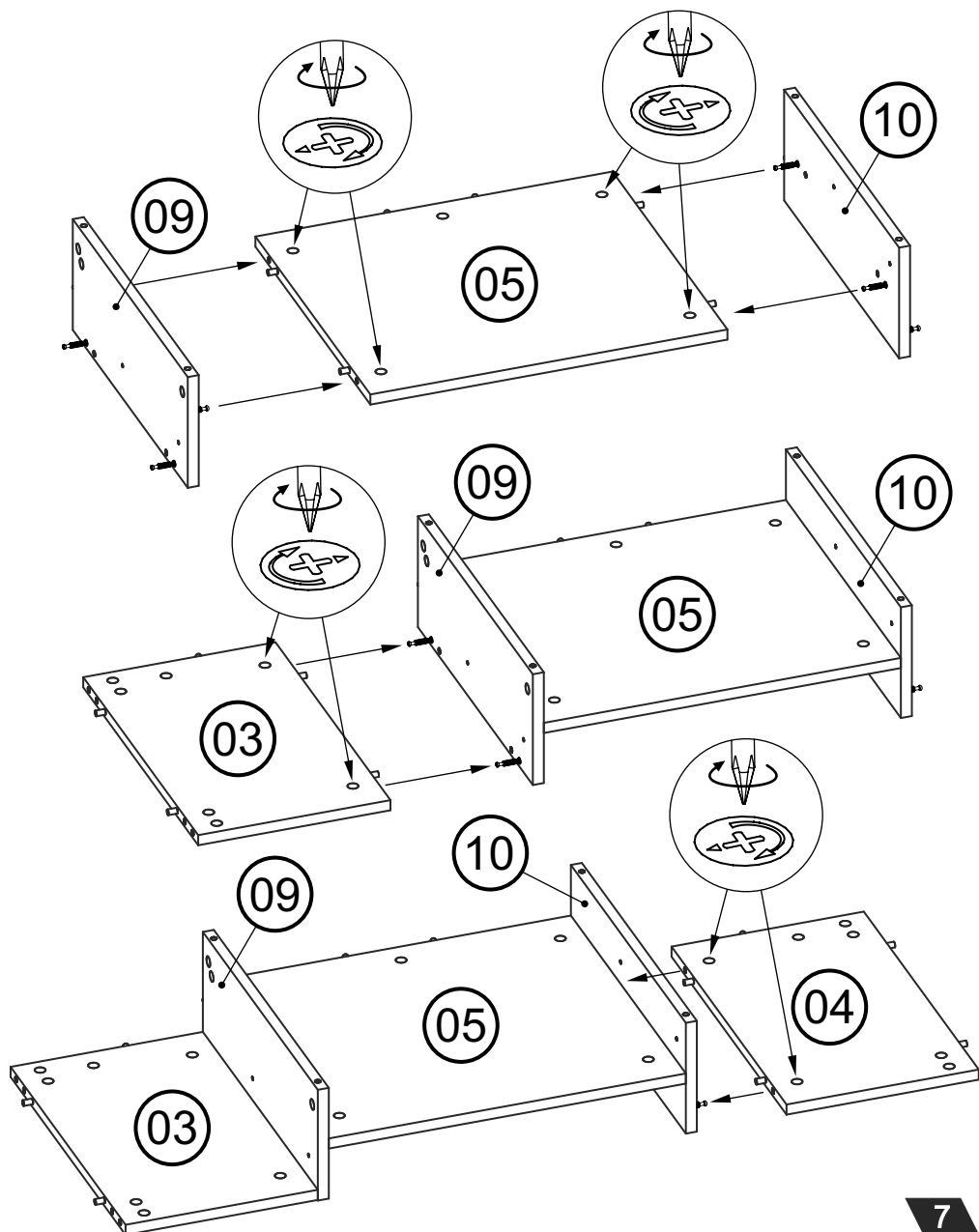
Стенки горизонтальные нижние левую 03 и правую 04, стенку горизонтальную 05 оборудовать эксцентриками, шкантами 8x30.



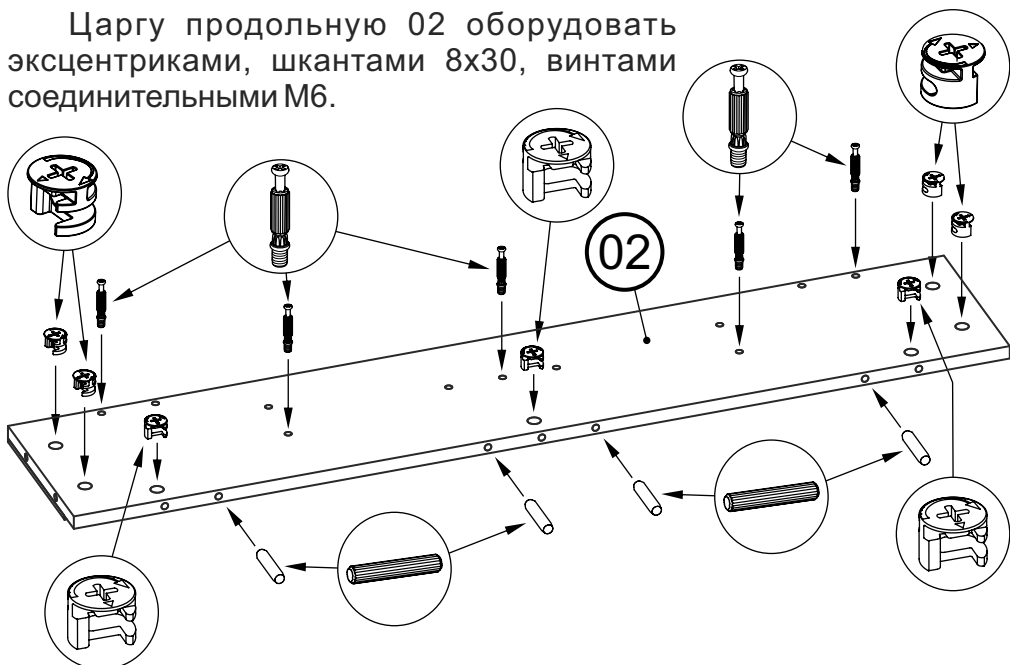
Стенки вертикальные средние 09, 10 оборудовать шкантами 8х30. С одной стороны установить винты соединительные М6, с другой - винты соединительные М6 и эксцентрики.



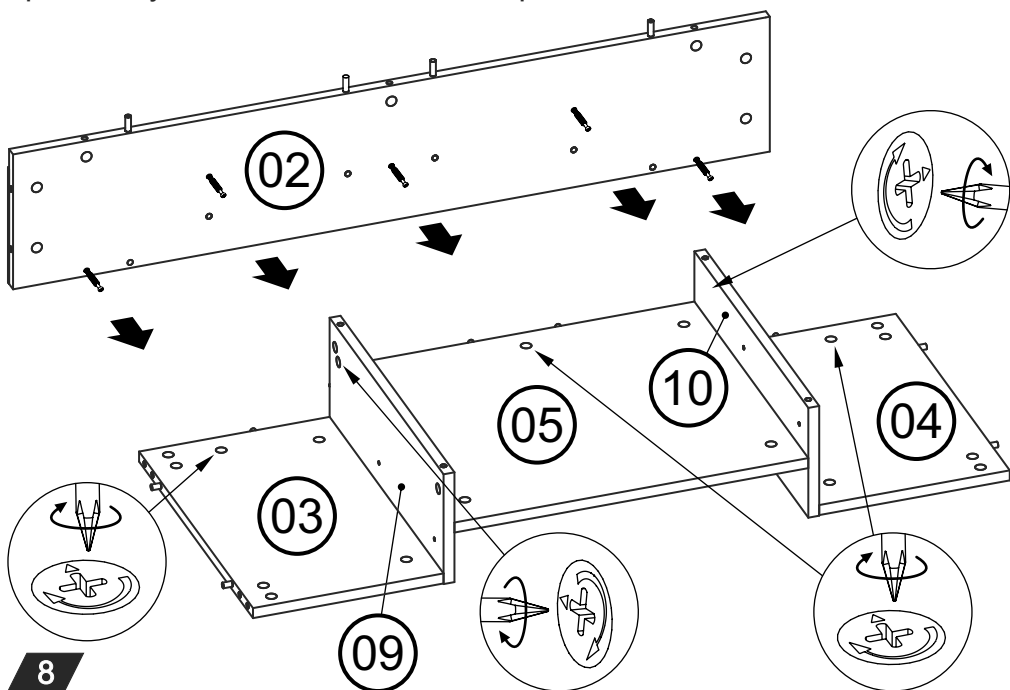
Соединить стенки вертикальные средние левую 09 и правую 10 со стенкой горизонтальную центральную 05 с помощью эксцентриковых стяжек и шкантов. Таким же образом к стенкам вертикальным средним левой 09 и правой 10 присоединить стенки горизонтальные нижние левую 03 и правую 04.



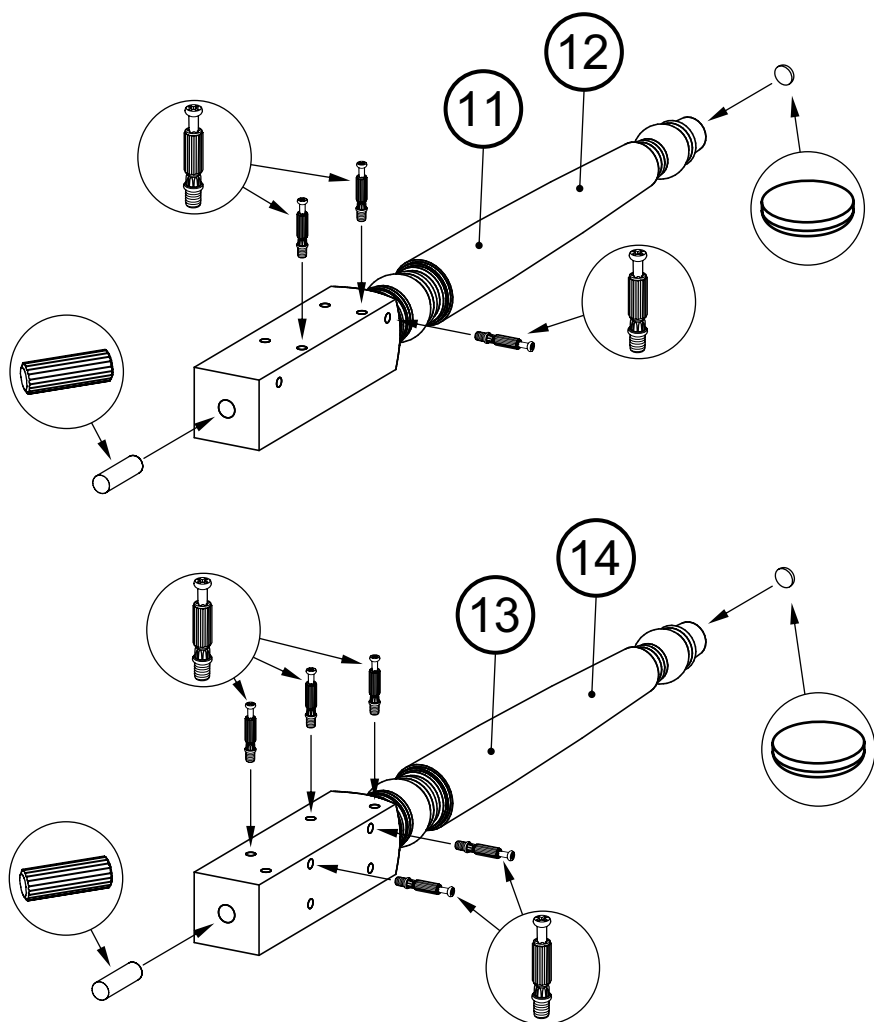
Царгу продольную 02 оборудовать эксцентриками, шкантами 8x30, винтами соединительными М6.



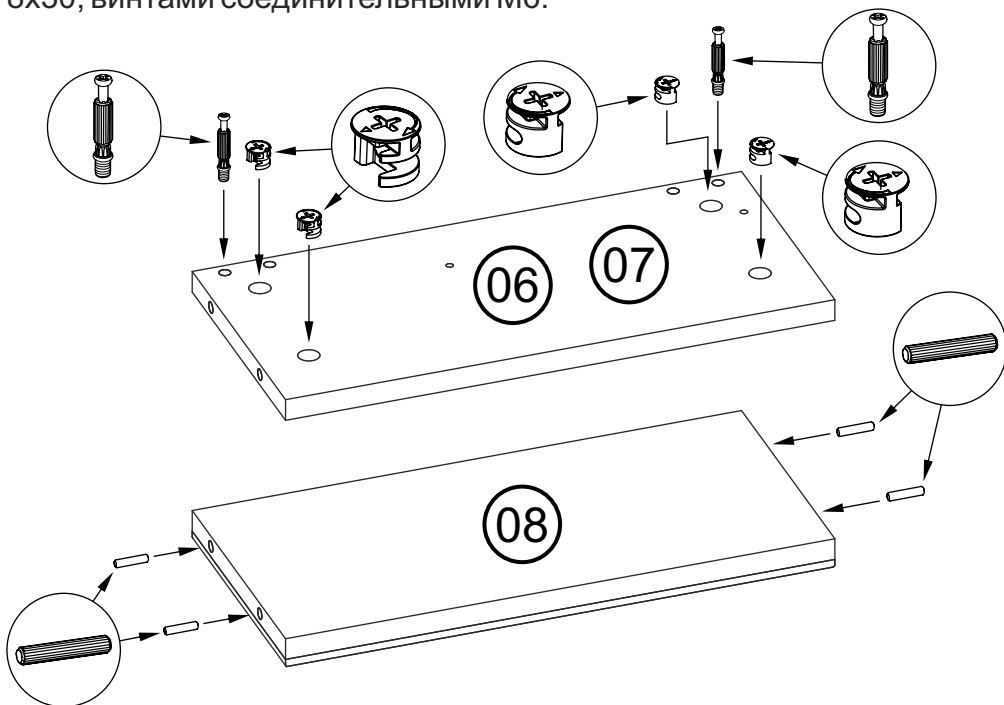
К собранному между собой стенкам горизонтальным 03, 04, 05 и стенкам вертикальным средним 09 и 10 присоединить царгу продольную 02 с помощью эксцентриковых стяжек.



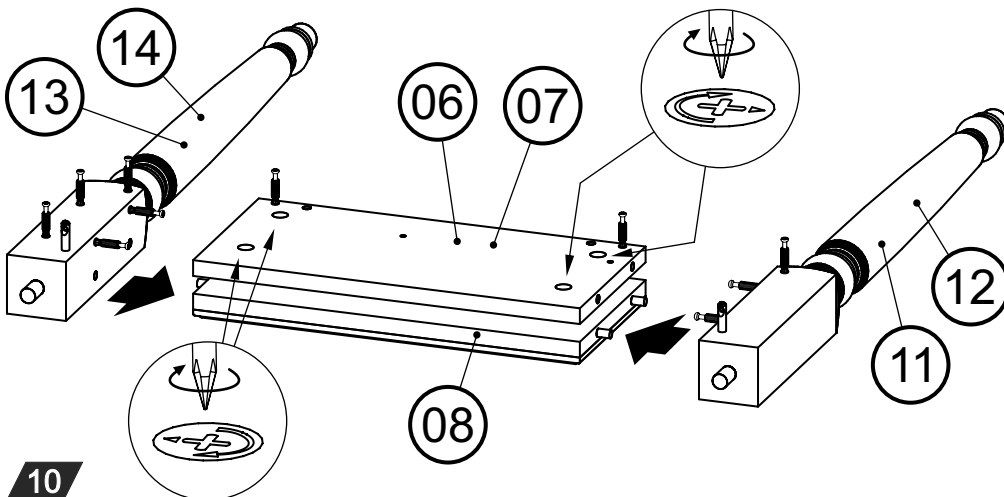
Опоры передние и задние 11, 12, 13, 14 оборудовать шкантами 15х40, винтами соединительными М6, установить самоклеящиеся подпятники, предварительно сняв защитную пленку.



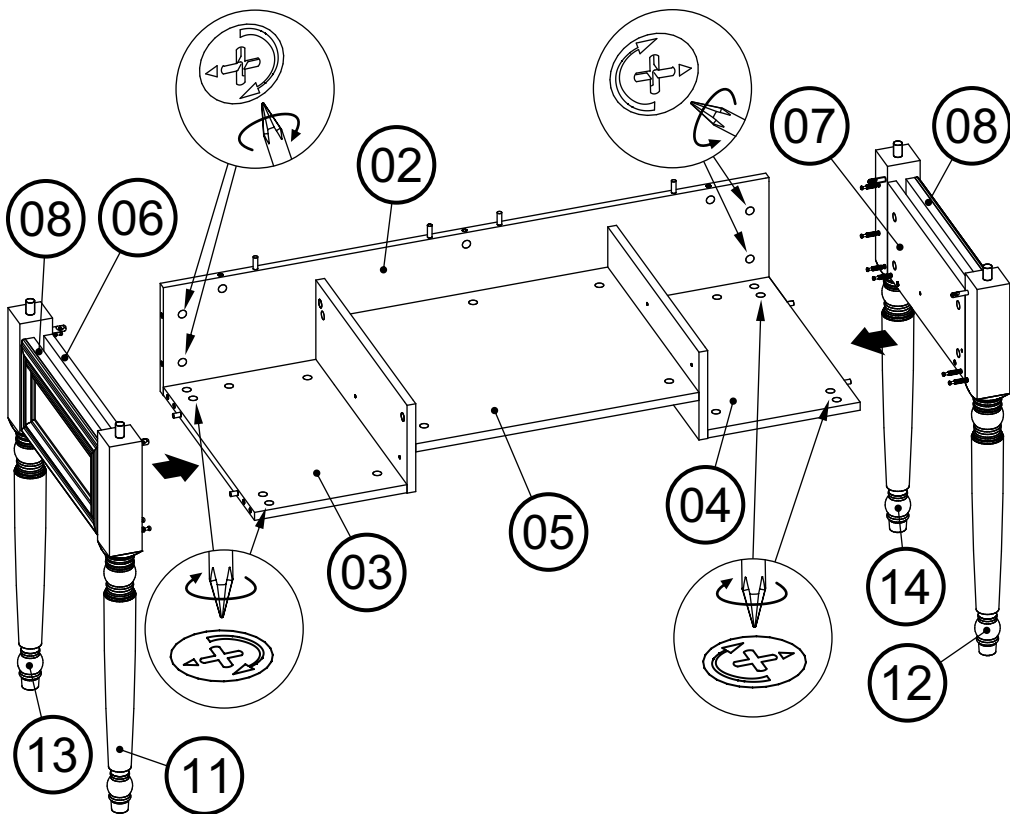
Царги боковые внешние 08 оборудовать шкантами 8х30. Царги боковые внутренние 06 и 07 оборудовать эксцентриками, шкантами 8х30, винтами соединительными М6.



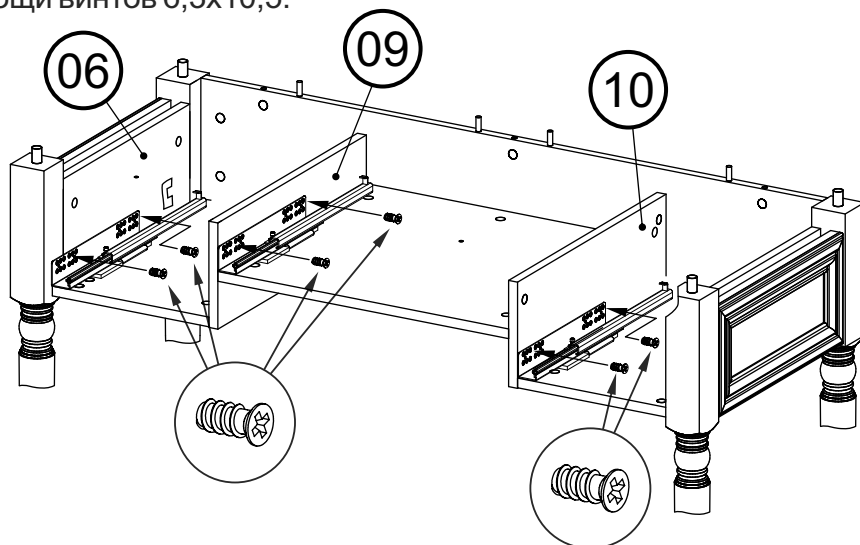
Соединить опоры передние левую 11, правую 12 и задние левую 13, правую 14 с боковыми внутренними царгами левой 06, правой 07 и боковыми наружными 08 с помощью эксцентриковых стяжек и шкантов.



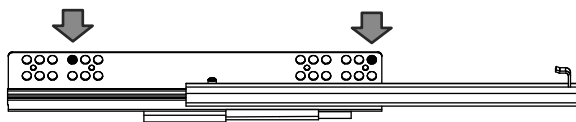
Соединить опоры 11, 12, 13 и 14 в сборе с боковыми царгами 06, 07 и 08 со стенками горизонтальными нижними 03, 04 и 05 в сборе с продольной царгой 0. стенками вертикальными средними 09 и 10 и направляющими 15 с помощью эксцентриковых и конических стяжек.



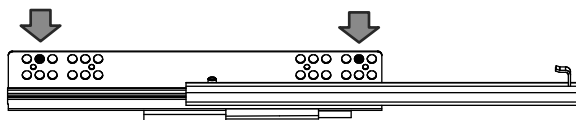
На царгу боковую левую 06, на правую сторону стенок вертикальных средних 09 и 10 установить направляющие при помощи винтов 6,3x10,5.



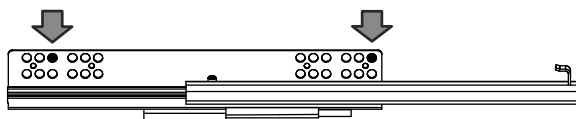
Установка на царгу боковую левую 06: Совместить 4 и 12 отверстия верхнего ряда в направляющих с отверстиями на царге 06. Крепить направляющую к царге с помощью на винтов 6,3x10,5.



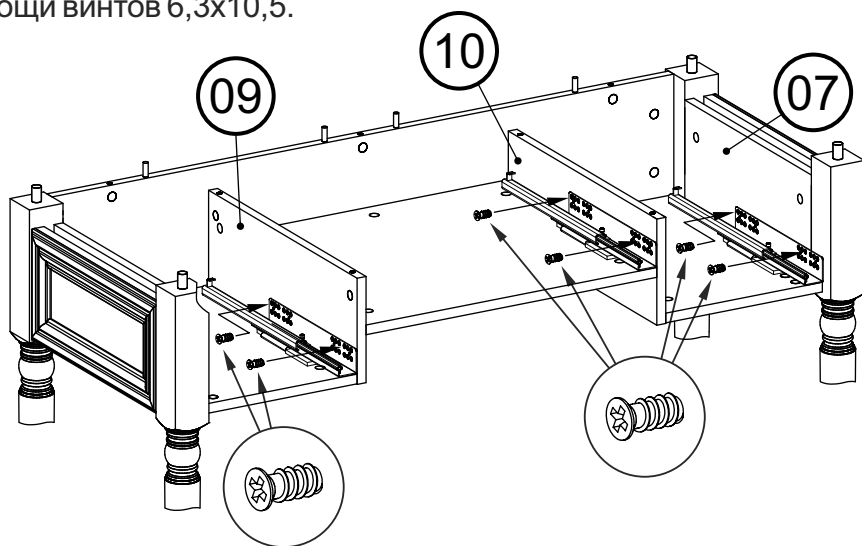
Установка на стенку вертикальную среднюю левую 09: Совместить 2 и 11 отверстия верхнего ряда в направляющих с отверстиями на стенке вертикальной средней левой 09. Крепить направляющую к царге с помощью на винтов 6,3x10,5.



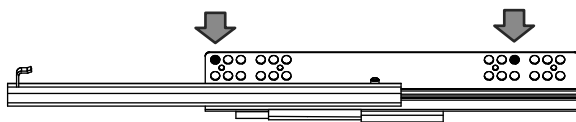
Установка на стенку вертикальную среднюю правую 10: Совместить 3 и 12 отверстия верхнего ряда в направляющих с отверстиями на стенке вертикальной средней правой 10. Крепить направляющую к царге с помощью на винтов 6,3x10,5.



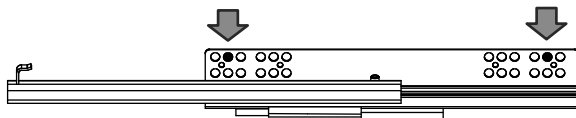
На царгу боковую правую 07, на левую сторону стенок вертикальных средних 09 и 10 установить направляющие при помощи винтов 6,3x10,5.



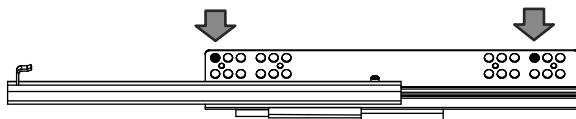
Установка на царгу боковую правую 07: Совместить 4 и 12 отверстия верхнего ряда в направляющих с отверстиями на царге 07. Крепить направляющую к царге с помощью на винтов 6,3x10,5.



Установка на стенку вертикальную среднюю правую 10: Совместить 2 и 11 отверстия верхнего ряда в направляющих с отверстиями на стенке вертикальной средней правой 10. Крепить направляющую к царге с помощью на винтов 6,3x10,5.



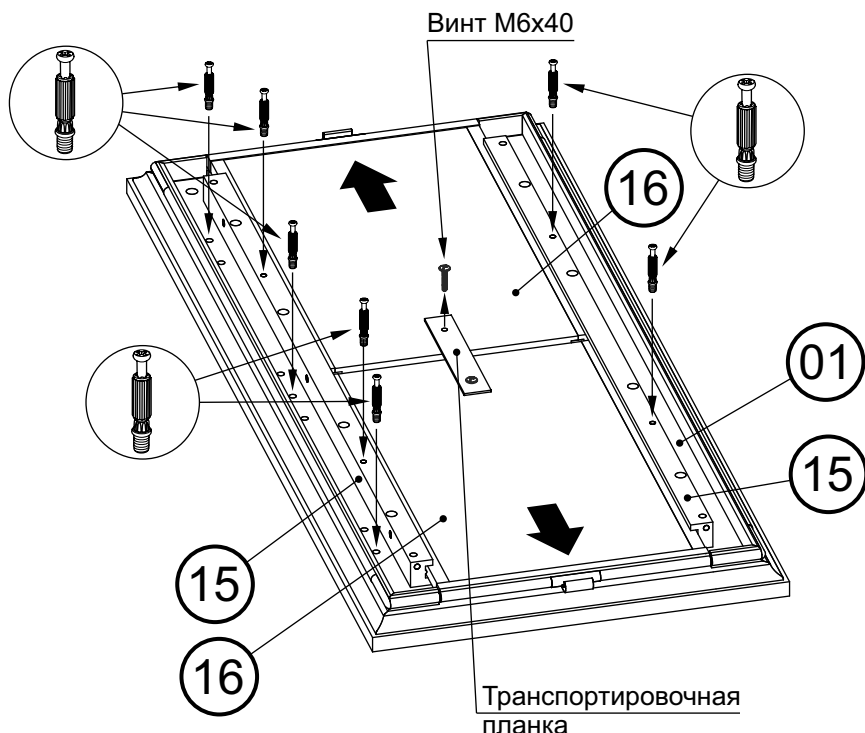
Установка на стенку вертикальную среднюю левую 09: Совместить 3 и 12 отверстия верхнего ряда в направляющих с отверстиями на стенке вертикальной средней правой 09. Крепить направляющую к царге с помощью на винтов 6,3x10,5.



Детали крышка в сборе 01, направляющие 15 и полки выдвижные 16 поставляются в собранном виде. Для исключения самопроизвольного выдвижения полки 16 соединены между собой транспортировочной планкой при помощи винтов М6х40.

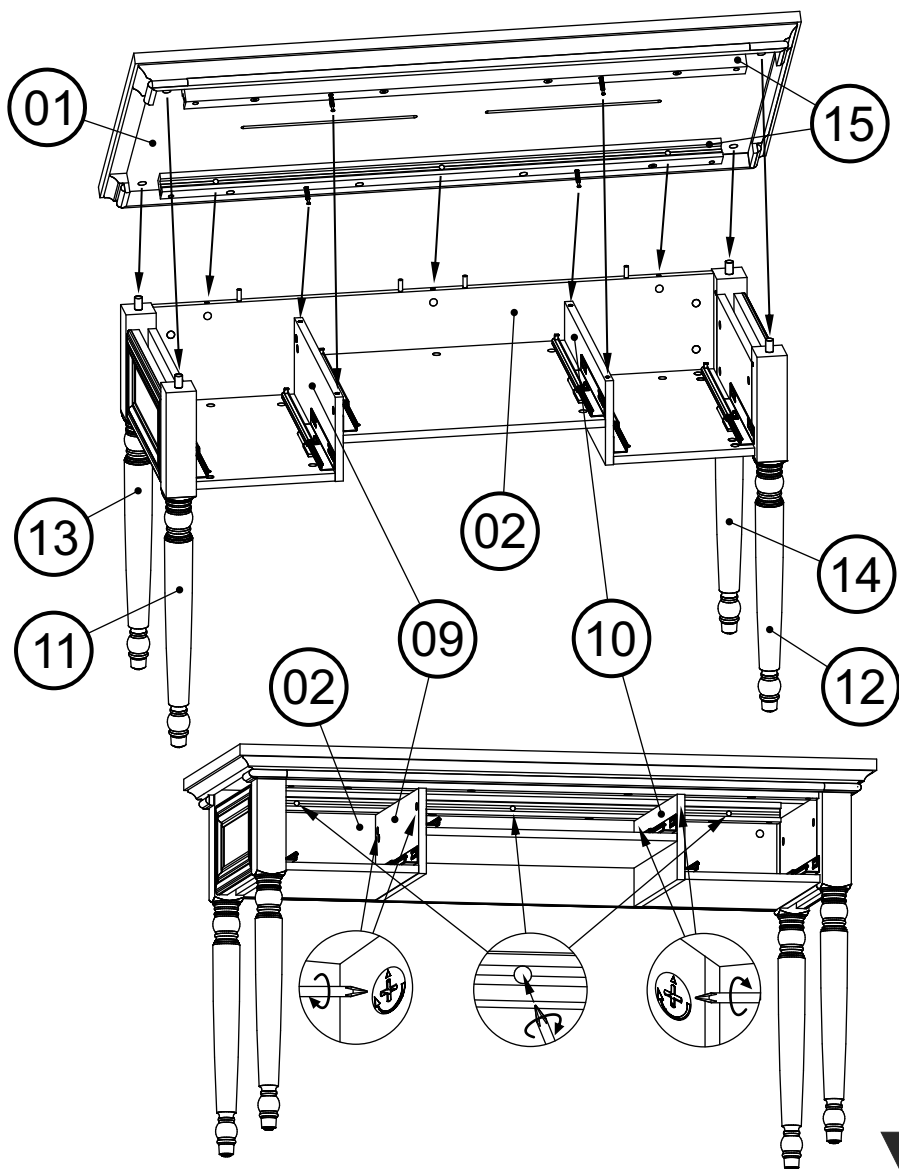
Перед установкой крышки на корпус стола необходимо вывернуть винты М6х40, удалить транспортировочную планку и полностью выдвинуть полки 16 из направляющих 15. Полки 16 уложить на прокладочный материал во избежание повреждения.

Крышку в сборе 01 и направляющие 15 оборудовать соединительными винтами М6.

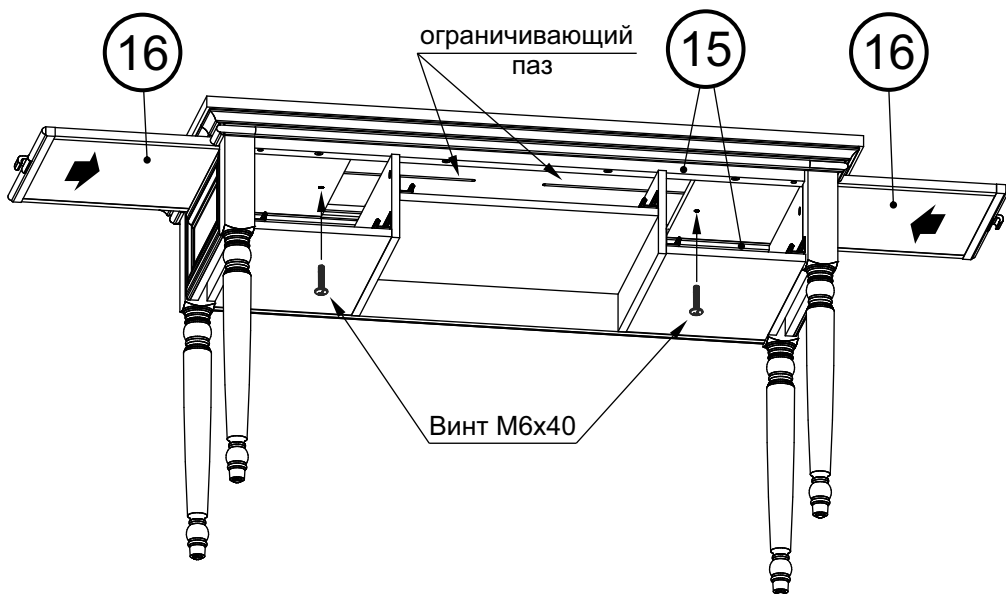


Установить крышку в сборе 01 на шканты царги продольной 02 и опор 11, 12, 13 и 14. Обеспечить входение фурнитуры в отверстия сопрягаемых деталей.

Зафиксировать крышку в сборе 01 с направляющими 15 на стенках вертикальных средних 09 и 10 при помощи эксцентриковых стяжек. Зафиксировать крышку в сборе 01 на царге продольной 02 при помощи эксцентриковых стяжек, затянуть которые необходимо отверткой через отверстия на направляющей 15.

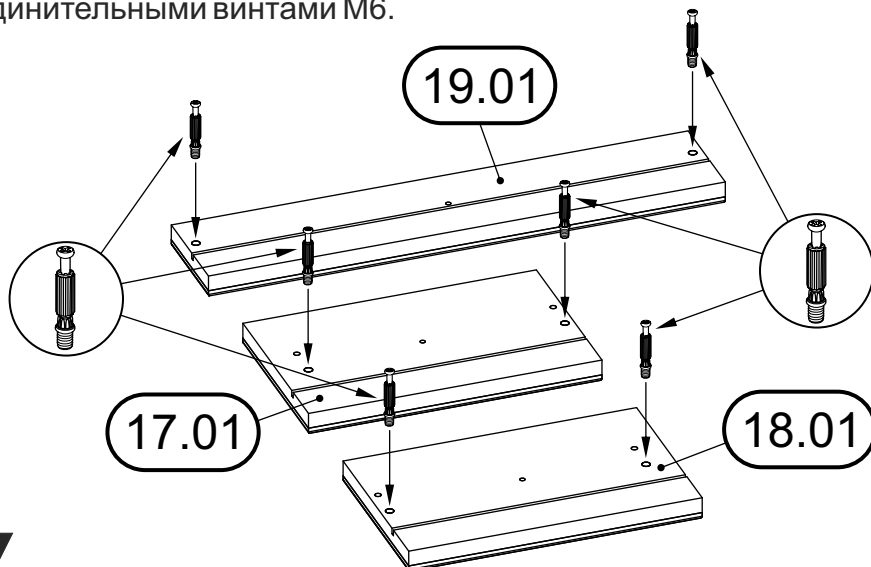


Установить полки выдвижные 16 в пазы направляющих 15. Закрутить винты М6х40, выкрученные ранее при удалении транспортировочной планки, таким образом, чтобы винты зашли в ограничивающие пазы на крышке в сборе 01.

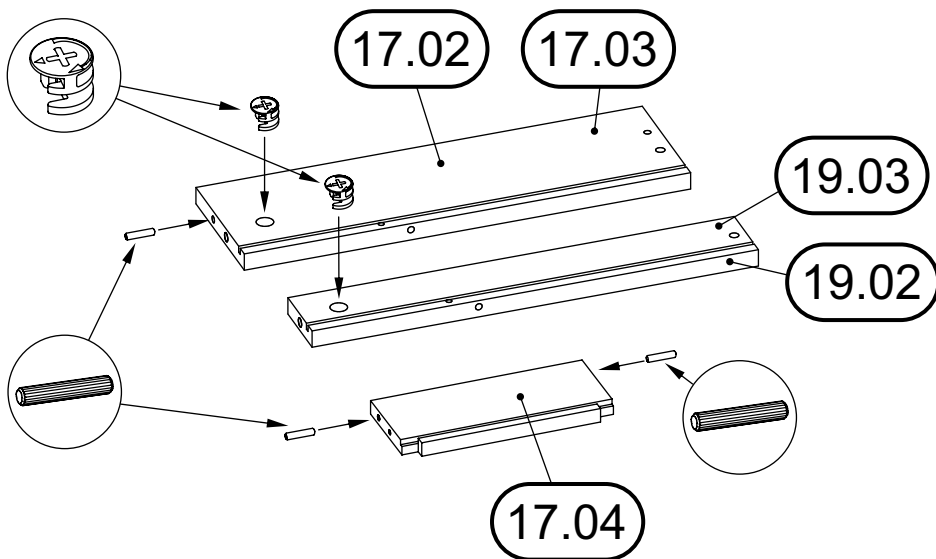


Сборка ящиков

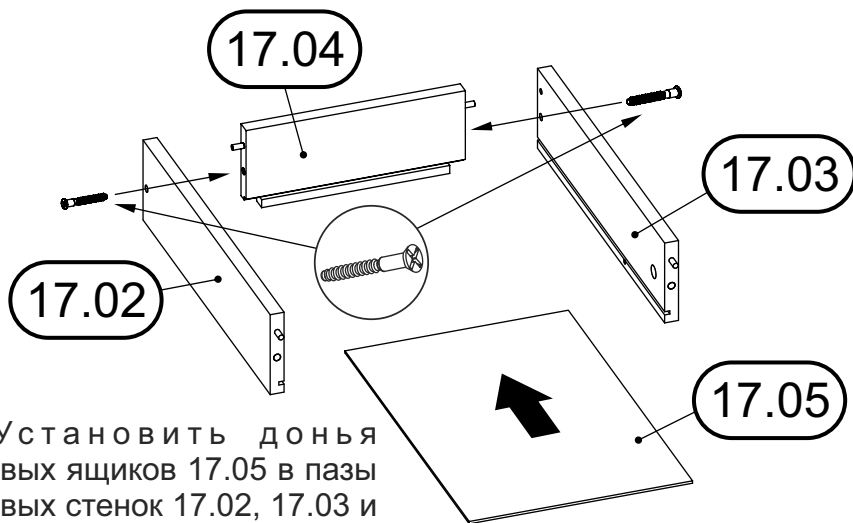
Передние стенки ящиков 17.01, 18.01 и 19.01 оборудовать соединительными винтами М6.



Боковые стенки ящиков 17.02 и 17.03 оборудовать эксцентриками, боковые стенки ящика 19.02 и 19.03 оборудовать эксцентриками и шкантами 6x30. Задние стенки боковых ящиков 17.04 оборудовать шкантами.

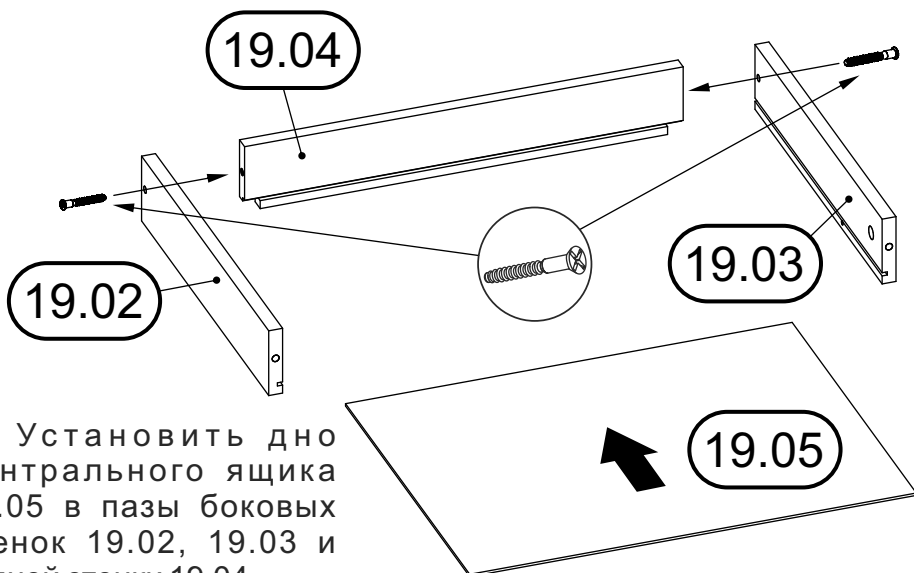


Соединить задние стенки 17.04 и боковые стенки 17.02 и 17.03 боковых ящиков при помощи евровинтов.



Установить донья боковых ящиков 17.05 в пазы боковых стенок 17.02, 17.03 и задней стенки 17.04.

Соединить заднюю стенку 19.04 и боковые стенки 19.02 и 19.03 центрального ящика при помощи евровинтов.

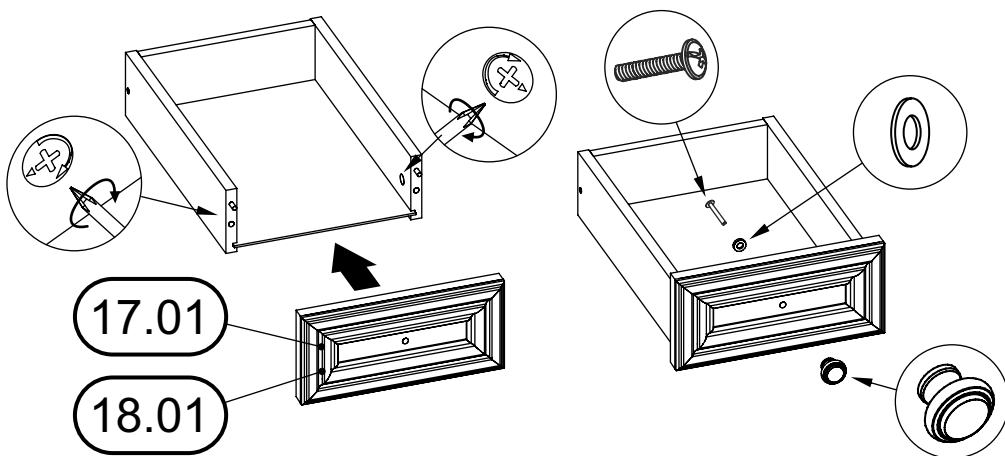


Установить дно центрального ящика 19.05 в пазы боковых стенок 19.02, 19.03 и задней стенки 19.04.

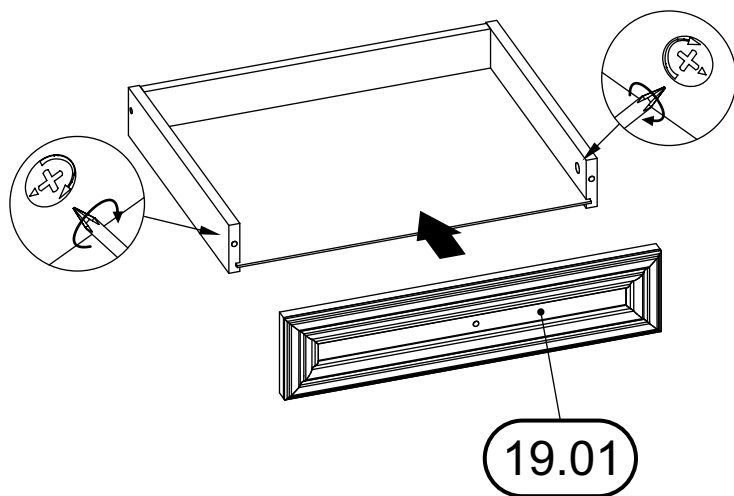
Установить передние стенки боковых ящиков 17.01, 18.01 при помощи эксцентриковой стяжки.

На передние стенки боковых ящиков установить ручки-кнопки. Закрепить ручку при помощи винтов M4x22. При необходимости установить металлические шайбы.

Эксцентрики и евровинты закрыть заглушками.

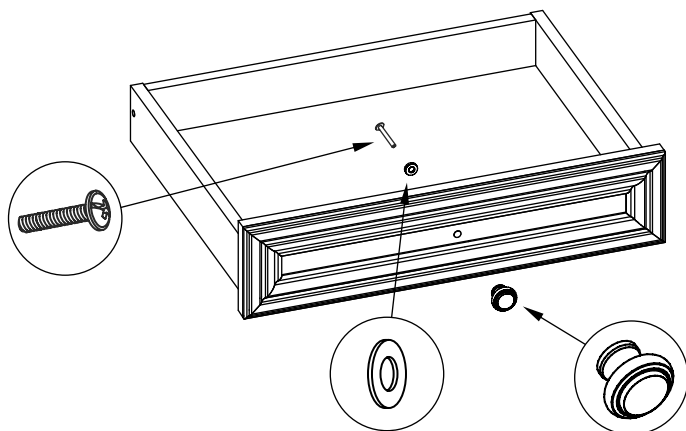


Установить переднюю стенку центрального ящика 19.01 при помощи эксцентриковой стяжки.



На переднюю стенку центрального ящика установить ручку-кнопку. Закрепить ручку при помощи винта М4х22.

При необходимости установить металлические шайбы.



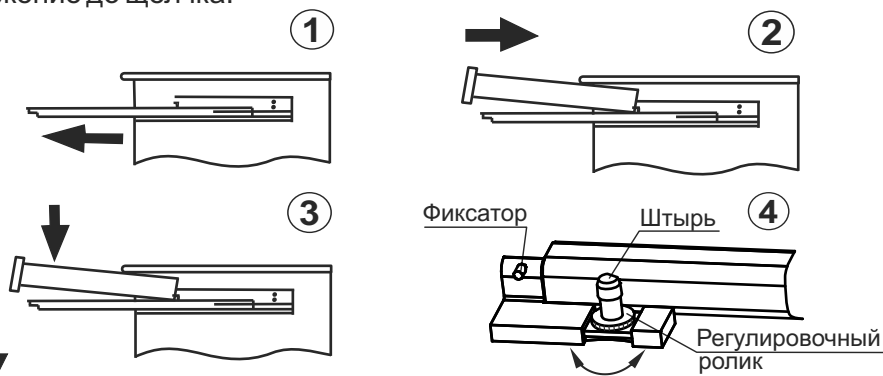


Установить ящики на шариковые направляющие согласно приведенной ниже схеме.

Установка ящика на шариковые направляющие

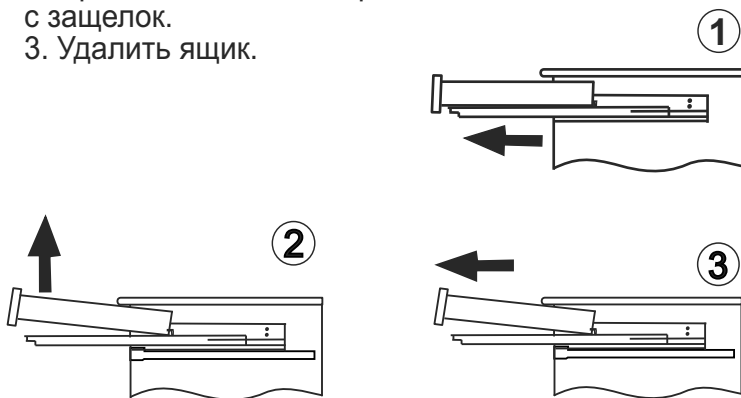
Для установки ящика нужно:

1. Выдвинуть направляющие элементы.
2. Установить ящик на направляющие элементы и совместить опорные крючки с отверстиями в задней стенке ящика.
3. Прижать ящик к направляющим до щелчка, обеспечив фиксацию ящика относительно направляющих, совместив отверстия на боковых стенках ящика с штырями на направляющих.
4. Для регулировки положения ящика по высоте необходимо отжать фиксаторы, слегка приподнять ящик с направляющей и покрутить регулировочный ролик влево - вправо. Вернуть ящик в исходное положение до щелчка.



Для удаления ящика необходимо:

1. Выдвинуть ящик.
2. Приподнять ящик вверх, сняв его с защелок.
3. Удалить ящик.



Применяемые материалы:

Щитовые детали изделия изготовлены из сертифицированных плитных материалов, разрешенных к производству на основании гигиенического сертификата и облицованных различными декоративными облицовочными материалами.

Брусковые детали изготовлены из пиломатериала и древесных материалов.

Донья ящиков изготавливаются из панелей отделочных на основе плит ХДФ.

Детали отделаны полиуретановыми или акриловыми лаками.

Дополнительные сведения:

Продукция изготовлена в соответствии с ГОСТ 16371-2014, ГОСТ 19917-2014.

Декларация о соответствии ЕАЭС N RU Д-РУ.РА03.В.09242/22. Срок действия с 15.04.2022 по 14.04.2027.

Эксплуатация и уход за товаром

Благодарим Вас за покупку и искренне надеемся, что она долгое время будет доставлять Вам только удовольствие. Однако, во избежание проблем, способных омрачить радость покупки, убедительно просим Вас ознакомиться настоящую Информацию для потребителей и следовать её рекомендациям: Не рекомендуется производить самостоятельно доставку, сборку, ремонт или «усовершенствование» мебельных изделий, так как недостатки мебельных изделий, ставшие следствием таких действий, не подлежат устранению в порядке гарантии. При получении товара не пренебрегайте проверкой приобретенной мебели на предмет ее комплектности и внешних качественных признаков.

Проверку рекомендуется осуществлять путем их осмотра с расстояния не менее 0.5м. Помните, что принятие мебели без указания на недостатки мебельных изделий, которые могли быть установлены при обычном способе приемки (явные недостатки), лишает права покупателя в дальнейшем на них ссылаться. Не является недостатком (дефектом) товара наличие в его элементах особенностей, обусловленных стилистической идеей производителя исходных материалов или природным происхождением исходных материалов, в частности: несущественных отличий фактуры и (или) оттенков массива дерева, натурального шпона, натурального камня и т.п.

На деревянных и (или) шпонированных элементах мебели допускаются пороки древесины на лицевых поверхностях по ГОСТ 16371: сучки светлые и темные и прочие до 15 мм; свилеватость, глазки, кармашки длиной не более 20 мм, шириной 1.5 мм, глубиной 3 мм. Морщины на облицовочном материале мягких элементов, возникающие после снятия нагрузок и исчезающие после разглаживания (рукой), также не являются дефектом. Срок, в течение которого мебель сохраняет красоту и исправность, значительно зависит от условий ее эксплуатации. Изделие должно эксплуатироваться согласно назначению конструкции. Придерживаясь некоторых простых правил, вы сможете поддержать всегда в наилучшем состоянии все элементы вашей мебели.

Климатические характеристики и условия окружающей среды. Очень важно понять, насколько климатические характеристики и условия окружающей среды могут повлиять на внешний вид и качественные характеристики мебели. Так как мебельные изделия чувствительны к свету, влажности, сухости, теплу и холоду, рекомендуется избегать продолжительности воздействия одного или нескольких этих условий, так как это вызывает ускоренное старение лакокрасочного покрытия, коробление и деформацию деревянных элементов мебели, старение материала обивки.

Свет. Не допускайте прямого воздействия солнечных лучей на мебельные изделия. Продолжительное прямое воздействие света на некоторые участки может вызвать понижение их хроматических характеристик по сравнению с другими участками, которые меньше подвергались излучению. В случае замены и/или добавления компонентов в различные моменты времени может возникнуть цветовое различие элементов, составляющих мебель. Данное различие, которое станет менее заметным с течением времени, является совершенно естественным и поэтому не может считаться признаком низкого качества мебельного изделия.

Температура. Высокое значение тепла и холода, а также внезапные перепады температуры могут серьезно повредить мебельное изделие или его части. Мебельные изделия не должны быть расположены ближе 1 м от источников тепла. Рекомендуемая температура воздуха при хранении и (или) эксплуатации +10°С...+25°С. Не допускайте попадания на мебельные изделия горячих предметов (утюги, посуда с кипятком и т.п.) или продолжительного воздействия вызывающих нагревание излучений (свет мощных ламп, незранированные микроволновые излучатели и т.п.). Не устанавливайте мебель ближе чем на 0,5 м от радиаторов отопления.

Влажность. Рекомендуемая относительная влажность местонахождения мебельного изделия 60%-70%.

Не следует поддерживать в течение продолжительного времени условия крайней влажности или сухости в помещении, а тем более - их периодической смены. С течением времени такие условия могут повлиять на целостность мебельных изделий или их элементов. Тем не менее, если вы создали такие условия, то рекомендуется часто проветривать помещения и, по мере возможности, пользоваться осушителями или увлажнителями воздуха для нормализации влажности. Всегда содержите мебель в полной сухости.

Поверхности деталей мебели следует протирать сухой мягкой тканью (фланель, сукно, плюш, миткаль). Рекомендуется очистить любую часть мебели как можно скорее после того, как она испачкалась. Если вы оставляете загрязнение на некоторое время, то заметно повышается опасность образования разводов, пятен и повреждения мебельных изделий и их частей. В случае стойких загрязнений рекомендуется использовать специальные очистители, которые в настоящее время представлены в достаточно широком ассортименте и, помимо надлежащих очищающих качеств, обладают полирующими, защитными, консервирующими, ароматизирующими и иными полезными свойствами. В этом случае необходимо следовать инструкциям производителей очистителей о порядке и области (для каких поверхностей и материалов предназначены) их применения.

По завершении любой чистки необходимо высушить (насухо протереть) все части, которые подверглись чистке. Особое внимание следует обратить на внутренние и мало вентилируемые части, на оконечности и на точки соединения. Помните, что нельзя использовать для чистки ткани, губки или перчатки, пропитанные продуктами, которые не должны вступать в контакт с очищаемыми материалами.

Агрессивные среды и абразивные материалы. Следует помнить, что все поверхности со временем могут менять внешний вид не только в зависимости от климатических характеристик и условий окружающей среды, но и от того, как за ними ухаживал владелец. При уходе за декоративными и рабочими покрытиями должны применяться средства, соответствующие характеру материала покрытия.

Выбирая средства по уходу необходимо ознакомиться с аннотацией и убедиться, что оно не содержит агрессивных и абразивных веществ. Ни в коем случае не допускайте воздействия на мебельные изделия агрессивных жидкостей (кислот, щелочей, масел, растворителей и т.п.), содержащих такие жидкости продуктов или их паров. Подобные вещества и соединения являются химически активными - реакция с ними повлечет негативные последствия для вашего имущества и даже здоровья. Всегда пробуйте средство сначала на небольшом участке, чтобы удостовериться в совместимости с обрабатываемой поверхностью. Также стоит помнить, что некоторые специфические моющие (чистящие) составы могут содержать высокую концентрацию агрессивных химических веществ и (или) абразивные составы.

Применение подобных моющих средств недопустимо! Категорически недопустимо применение твердых приспособлений (скребки, губки с рабочим покрытием из пластикового или металлического волокнообразного материала) при уходе. Не проводите по поверхности мебели и не ударяйте их острыми (режущими) или тяжелыми твердыми предметами. Необходимо беречь поверхности мебели от механических повреждений. Так как их ремонт в домашних условиях зачастую невозможен.

Проветривание. Как и всё новое, новая мебель имеет остаточный запах материалов, который не является дефектом и не опасен для здорового организма, что подтверждается Протоколами лабораторных испытаний ФБУЗ «Центра гигиены и эпидемиологии». Регулярное проветривание помещений устраняет наличие остаточного запаха через некоторое время после начала эксплуатации.

Стекланные поверхности. Прежде всего, следует помнить, что стеклянные поверхности являются хрупкими и поэтому могут разбиться в случае удара. Не проводите по поверхностям и не ударяйте их тяжелыми твердыми предметами.

Для чистки используйте специальные средства для стекол, избегая попадания вещества на лакированные поверхности. Не следует использовать средства, обладающие абразивными свойствами, а также губки с покрытиями из металлического волокнообразного или стружечного материала при чистке.

Особенности эксплуатации мебели для сидения и лежания. Во избежание поломок при эксплуатации, рекомендуется головную спинку кровати прислонять к стене или иной плоской вертикальной опоре. Во избежание несчастных случаев и повреждений купленной вами мебели не разрешается вставать ногами на изделия, прыгать на кровати. Использовать головную спинку в качестве опоры при сидении/лежании. Для удаления загрязнений пользуйтесь услугами специальных химчисток. Помните: нет ни одного вида обивочной ткани (съёмного покрытия), которое можно было стирать. Следовательно, в этой мебели использование воды для устранения загрязнений должно быть ограничено. Для удаления пыли и поддержания в надлежащем состоянии ткань можно обрабатывать пылесосом. Пыль может быть также успешно удалена при помощи ткани, губки или мягкой щетки.

Особенности эксплуатации корпусной мебели. Все тяжести следует размещать внутри шкафов таким образом, чтобы добиться равномерного распределения нагрузки по всей имеющейся площади и обеспечить необходимое равновесие скользящих частей. Вещи на полках рекомендуется размещать по принципу: наиболее тяжелые - ближе к краям (опорам), более легкие - ближе к центру. Высокие элементы (колонны, многоярусные шкафы и т.д.) рекомендуется больше нагружать в нижних секциях для обеспечения лучшей устойчивости этих элементов. При эксплуатации корпусной мебели не допускается статическая вертикальная нагрузка (в особенности с приложением усилия к одной точке): на дно ящиков (полу ящиков) - более 5 кг, на полки (шкафов, стеллажей) - более 10 кг. Нормальное усилие открытия дверей - до 3 кг; усилие выдвижения ящиков (полу ящиков) - до 5 кг.

Полезная профилактика: После определенного периода эксплуатации может случиться, что некоторые механические части (петли, замки и т.п.) утрачивают оптимальную регулировку и смазку, выполненные во время сборки мебельного изделия. Подобные явления могут выражаться в скрипе, затруднении открывания дверей или выдвижения ящиков, механизмов раскладывания диванов и т.п. Поэтому при эксплуатации бытовой мебели не следует прилагать чрезмерные усилия для открывания дверей, выдвижных ящиков и других подвижных частей. Их надлежащая работа обеспечивается путем своевременной регулировки петель либо смазки направляющих реек парафином или аналогичным по своим качествам средством. При ослаблении узлов резьбовых соединений необходимо их периодически подтягивать. Несоблюдение вышеизложенных условий и рекомендаций, повлекшее возникновение недостатков мебельного изделия, является основанием утраты права на гарантийное обслуживание.

ГАРАНТИИ ИЗГОТОВИТЕЛЯ

Предприятие-изготовитель гарантирует соответствие мебели требованиям ГОСТ 16371-2014 при соблюдении условий транспортирования, хранения, сборки и эксплуатации в течение 24 месяцев. Срок службы изделия - 10 лет. С претензиями по комплектации и качеству деталей и фурнитуры обращаться в отдел технического контроля предприятия-изготовителя **e-mail:2010otkmmf@mail.ru т.+7(3513) 524048** или в магазин, где приобреталась мебель. Для быстреего рассмотрения претензии желательно при себе иметь ярлыки (этикетки с номером пакета, номером партии, личной карточкой комплектовщика-упаковщика) с пакета, в котором обнаружен дефект или некомплект деталей (фурнитуры) и № набора. Изготовитель снимает с себя ответственность по ремонту и обслуживанию изделия в течении установленного срока службы при эксплуатации изделия не по назначению.

Замена деталей и узлов с механическими повреждениями (бой, сколы, царапины), возникшими в процессе сборки или транспортировки самовывозом, производится за дополнительную оплату.

Дополнительную информацию о торговых представительствах узнавайте у представителей ЗАО «Миассмебель» или на сайте **www.miassmobili.com**